


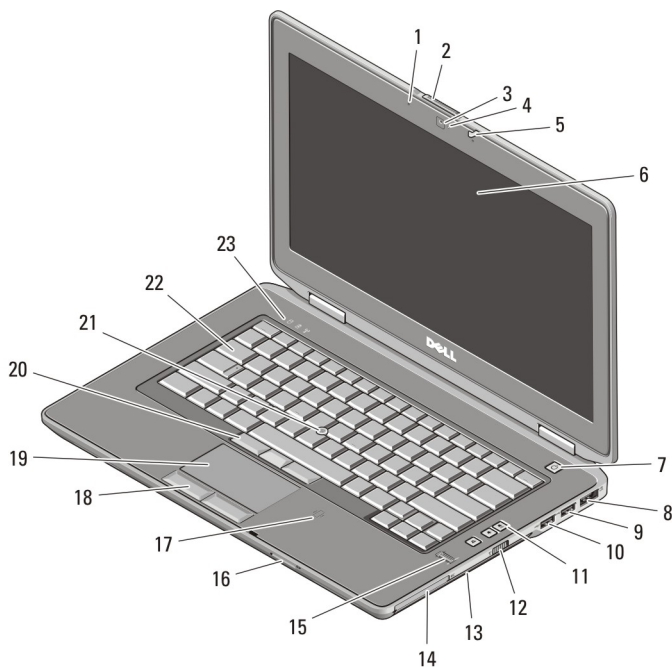
Dell Latitude E6430/E6530/E6430 ATG

Informace o instalaci a funkcích

0 varováních

 **VAROVÁNÍ:** VAROVÁNÍ upozorňuje na možné poškození majetku a riziko úrazu nebo smrti.

Latitude E6430 Pohled zepředu a zezadu



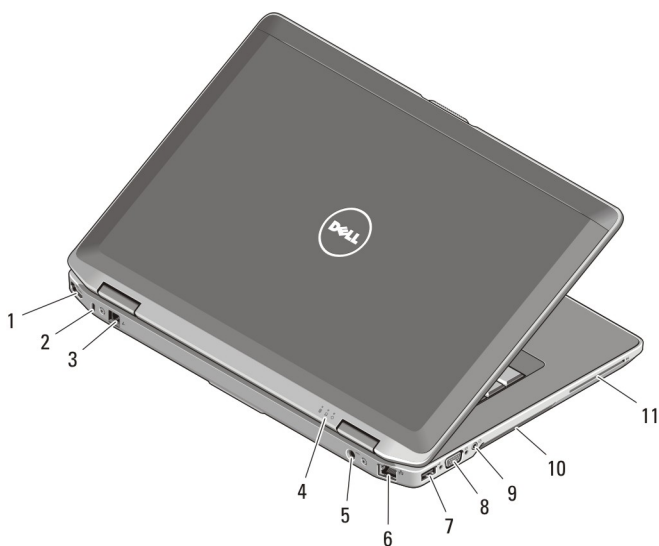
Obrázek 1. Pohled z přední strany

- | | |
|--------------------------------|---------------------------|
| 1. mikrofon | 3. kamera |
| 2. uvolňovací západka displeje | 4. indikátor stavu kamery |



Regulační model : P25G, P19F, P25G
Regulační typ : P25G001, P19F001,
P25G002
2011 - 9

5. západka displeje
6. displej
7. tlačítko napájení
8. konektor eSATA/USB 2.0
9. konektor USB 3.0
10. napájený konektor USB 3.0
11. tlačítka ovládání hlasitosti
12. spínač bezdrátové sítě
13. optická jednotka
14. slot pro kartu ExpressCard
15. čtečka otisků prstů
16. čtečka paměťových karet Secure Digital (SD)
17. bezkontaktní čtečka čipových karet
18. tlačítka dotykové podložky (2)
19. dotyková podložka
20. tlačítka joysticku (3)
21. joystick
22. klávesnice
23. stavová kontrolka zařízení (pevný disk, baterie a bezdrátová síť)



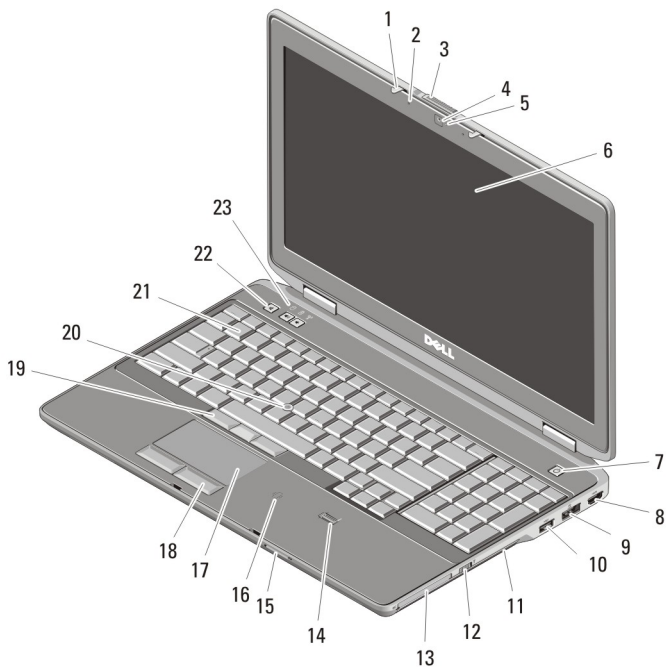
Obrázek 2. Pohled ze zadní strany

1. konektor HDMI
2. slot bezpečnostního kabelu
3. konektor modemu
4. stavová kontrolka zařízení (napájení, pevný disk a baterie)
5. konektor napájení
6. síťový konektor
7. konektor USB 2.0
8. konektor VGA
9. konektor zvuku
10. větrací otvory
11. slot pro kartu Smart



VAROVÁNÍ: Nezakrývejte větrací otvory. Dbejte na to, aby se do nich nedostaly žádné předměty a aby se v nich neukládal prach. Spuštěný počítač Dell nenechávejte v prostředí s nedostatečným větráním, například v uzavřeném kufříku. Při nedostatečném proudění vzduchu hrozí poškození počítače nebo požár. Počítač zapne při velkém zvýšení teploty ventilátor. Zvuk ventilátoru je normální a neukazuje na problém na straně ventilátoru ani počítače.

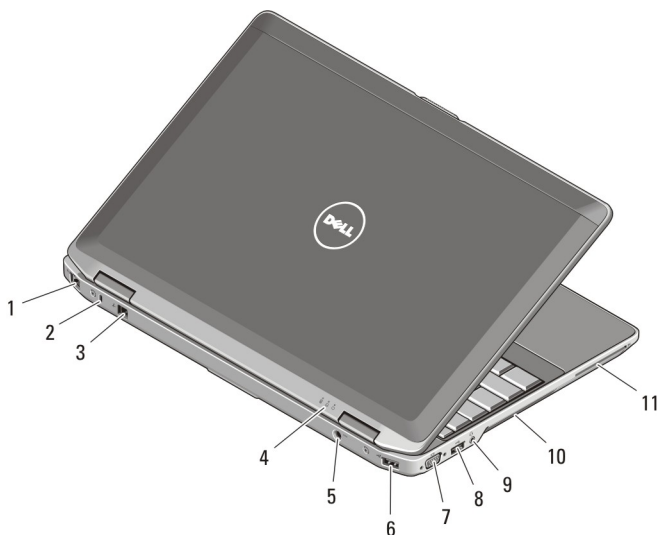
Latitude E6530 Pohled zepředu a zezadu



Obrázek 3. Pohled z přední strany

- | | |
|--------------------------------|--------------------------------|
| 1. západka displeje | 8. konektor HDMI |
| 2. mikrofon | 9. konektor eSATA/USB 2.0 |
| 3. uvolňovací západka displeje | 10. napájený konektor USB 3.0 |
| 4. kamera | 11. optická jednotka |
| 5. indikátor stavu kamery | 12. spínač bezdrátové sítě |
| 6. displej | 13. slot pro kartu ExpressCard |
| 7. tlačítko napájení | 14. čtečka otisků prstů |

- | | |
|---|---|
| 15. čtečka paměťových karet Secure Digital (SD) | 20. joystick |
| 16. bezkontaktní čtečka čipových karet | 21. klávesnice |
| 17. dotyková podložka | 22. tlačítka ovládání hlasitosti |
| 18. tlačítka dotykové podložky (2) | 23. stavová kontrolka zařízení (pevný disk, baterie a bezdrátová síť) |
| 19. tlačítka joysticku (3) | |



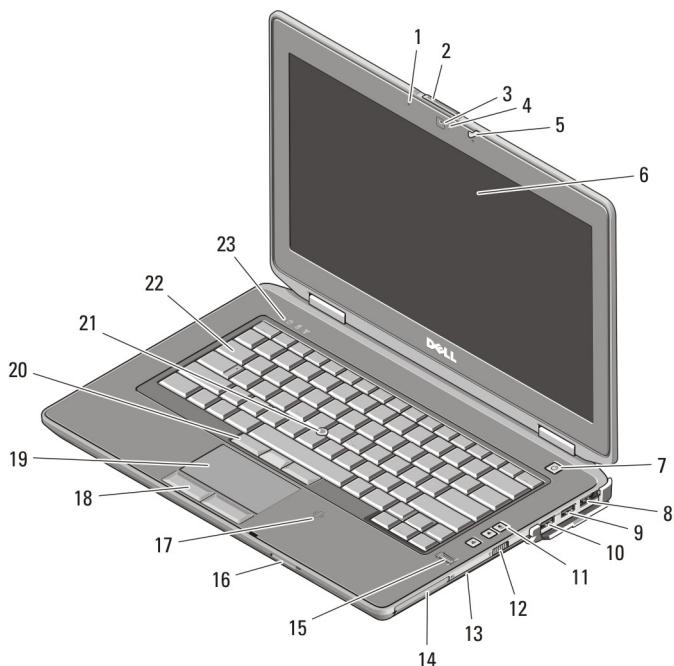
Obrázek 4. Pohled ze zadní strany

- | | |
|--|--------------------------|
| 1. síťový konektor | 7. konektor VGA |
| 2. slot bezpečnostního kabelu | 8. konektor USB 3.0 |
| 3. konektor modemu | 9. konektor zvuku |
| 4. stavová kontrolka zařízení (napájení, pevný disk a baterie) | 10. větrací otvory |
| 5. konektor napájení | 11. slot pro kartu Smart |
| 6. konektor USB 2.0 | |



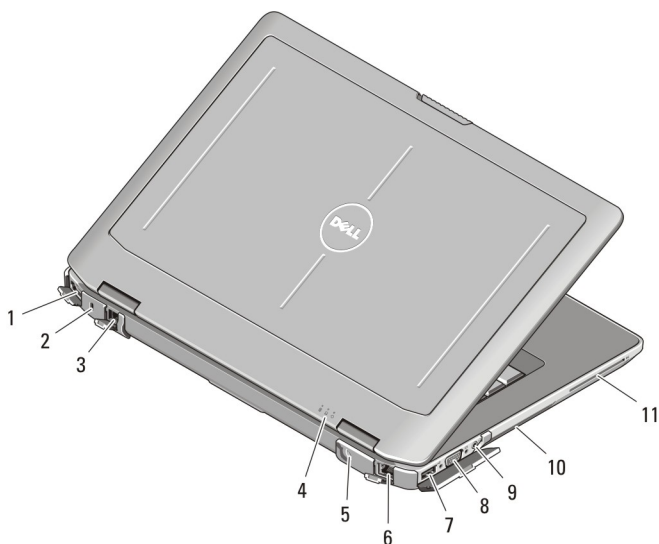
VAROVÁNÍ: Nezakrývejte větrací otvory. Dbejte na to, aby se do nich nedostaly žádné předměty a aby se v nich neukládal prach. Spuštěný počítač Dell nenechávejte v prostředí s nedostatečným větráním, například v uzavřeném kufříku. Při nedostatečném proudění vzduchu hrozí poškození počítače nebo požár. Počítač zapne při velkém zvýšení teploty ventilátor. Zvuk ventilátoru je normální a neukazuje na problém na straně ventilátoru ani počítače.

Latitude E6430 ATG Pohled zepředu a zezadu



Obrázek 5. Pohled z přední strany

- | | |
|----------------------------------|---|
| 1. mikrofon | 14. slot pro kartu ExpressCard |
| 2. zajišťovací západka displeje | 15. čtečka otisků prstů |
| 3. kamera | 16. čtečka paměťových karet Secure Digital (SD) |
| 4. indikátor stavu kamery | 17. bezkontaktní čtečka čipových karet |
| 5. západka displeje | 18. tlačítka dotykové podložky (2) |
| 6. displej | 19. dotyková podložka |
| 7. tlačítko napájení | 20. tlačítka joysticku (3) |
| 8. konektor eSATA/USB 2.0 | 21. joystick |
| 9. konektor USB 3.0 | 22. klávesnice |
| 10. napájený konektor USB 3.0 | 23. stavová kontrolka zařízení (pevný disk, baterie a bezdrátová síť) |
| 11. tlačítka ovládání hlasitosti | |
| 12. spínač bezdrátové sítě | |
| 13. optická jednotka | |



Obrázek 6. Pohled ze zadní strany

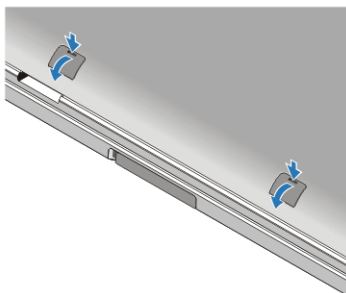
- | | |
|--|--------------------------|
| 1. konektor HDMI | 7. konektor USB 2.0 |
| 2. slot bezpečnostního kabelu | 8. konektor VGA |
| 3. konektor modemu / průchozí připojení sítě WWAN (volitelně) | 9. konektor zvuku |
| 4. stavová kontrolka zařízení (napájení, pevný disk a baterie) | 10. větrací otvory |
| 5. konektor napájení | 11. slot pro kartu Smart |
| 6. síťový konektor | |



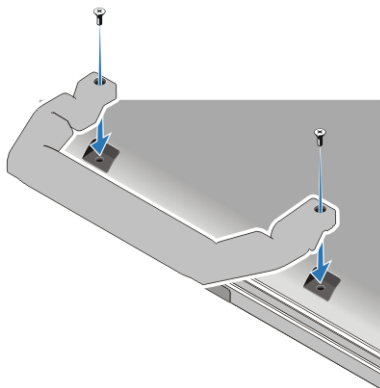
VAROVÁNÍ: Nezakrývejte větrací otvory. Dbejte na to, aby se do nich nedostaly žádné předměty a aby se v nich neukládal prach. Spuštěný počítač Dell nenechávejte v prostředí s nedostatečným větráním, například v uzavřeném kufříku. Při nedostatečném proudění vzduchu hrozí poškození počítače nebo požár. Počítač zapne při velkém zvýšení teploty ventilátor. Zvuk ventilátoru je normální a neukazuje na problém na straně ventilátoru ani počítače.

Montáž sestavy rukojeti (Latitude E6430 ATG)




1. Chcete-li uvolnit krycí ucpávky a odstranit je z jejich otvorů, vložte sponku do uvolňovacích otvorů.



2. Vložte sestavu rukojeti do drážek. Šrouby dotáhněte a zajistěte sestavu rukojeti v počítači.



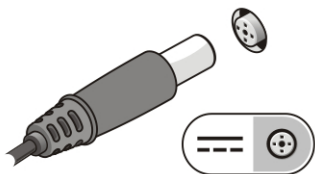
Rychlé nastavení

-  **VAROVÁNÍ:** Než začnete provádět jakékoli operace popsané v této části, přečtěte si bezpečnostní pokyny dodané s počítačem. Další informace o vzorových postupech naleznete na adrese www.dell.com/regulatory_compliance.
-  **VAROVÁNÍ:** Napájecí adaptér lze připojit k elektrickým zásuvkám kdekoli na světě. Napájecí konektory a prodlužovací kabely se však mohou v jednotlivých zemích lišit. Použitím neodpovídajícího kabelu nebo jeho nesprávným připojením do zásuvky můžete poškodit zařízení nebo způsobit požár.
-  **VÝSTRAHA:** Při odpojování napájecího adaptéru od počítače uchopte konektor, nikoli kabel, a zatáhněte pevně, ale opatrně, aby nedošlo k poškození kabelu. Při balení kabelu napájecího adaptéru se ujistěte, že udržujete takový úhel konektoru na adaptéru, abyste nepoškodili kabel.



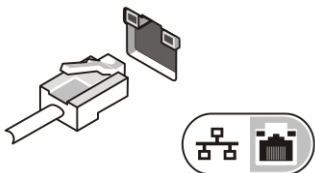
POZNÁMKA: Některá zařízení nemusí být součástí dodávky, pokud jste si neobjednali.

1. Napájecí adaptér připojte ke konektoru napájení počítače a zapojte jej do elektrické zásuvky.



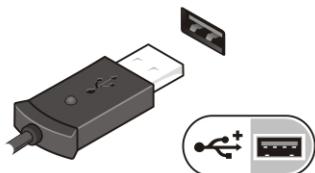
Obrázek 7. Napájecí adaptér

2. Připojte síťový kabel (volitelný).



Obrázek 8. Síťový konektor

3. Připojte zařízení USB, například myš nebo klávesnici (volitelné).



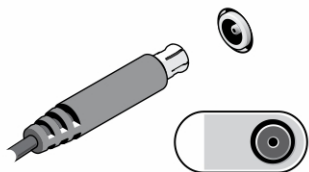
Obrázek 9. Konektor USB

4. Otevřete displej počítače a stisknutím tlačítka napájení počítač zapněte.




Obrázek 10. Tlačítko napájení


5. Připojte externí anténu (zakoupená zákazníkem) ke kabelu RF (dodáno společností Dell) na desce RF. (Platí pouze pro model E6430 ATG)



Obrázek 11. Konektor na příjem RF

-  **POZNÁMKA:** Před instalací karet nebo připojením počítače k dokovacímu zařízení nebo jinému externímu zařízení, například k tiskárně, doporučujeme počítač alespoň jednou zapnout a vypnout.

Technické údaje

-  **POZNÁMKA:** Nabízené možnosti se mohou lišit podle oblasti. Následující technické údaje představují pouze zákonem vyžadované minimum dodávané s počítačem. Další informace o konfiguraci počítače získáte kliknutím na tlačítko **Start** → **Nápověda a podpora**. Poté výběrem příslušné možnosti zobrazíte informace o počítači.

Napájení

Napájecí adaptér

Latitude E6430, Latitude E6530 a
Latitude E6430 ATG

65 W nebo 90 W



POZNÁMKA: 65 W napájecí adaptér je k dispozici pouze u počítačů s integrovanou grafickou kartou.

Vstupní napětí

100 až 240 V stř.

Knoflíková baterie

3V lithiová knoflíková baterie CR2032

Fyzické rozměry

Latitude E6430

Výška

26,90 mm až 32,40 mm (1,06 palce až
1,27 palce)

Šířka

352,00 mm (13,86 palce)

Fyzické rozměry

Hloubka 241,00 mm (9,49 palce)

Hmotnost (samostatná jednotka se 6čláňkovou baterií) 2,62 kg (5,78 lb)

Latitude E6530

Výška 28,30 až 34,20 mm (1,11 až 1,35 palce)

Šířka 384,00 mm (15,12 palců)

Hloubka 258,00 mm (10,16 palců)

Hmotnost (samostatná jednotka se 6čláňkovou baterií) 2,75 kg (6,06 liber)

Latitude E6430 ATG

Výška 33,80 mm až 37,80 mm (1,33 palce až 1,49 palce)

Šířka 359,20 mm (14,14 palců) s krytem portu

Hloubka 247,40 mm (9,74 palců) s krytem portu

Hmotnost (jednotka UMA se 6čláňkovou baterií) 2,88 kg (6,34 liber)

Pracovní prostředí

Provozní teplota: 0 až 35 °C (32 až 95 °F)

Vyhledání dalších informací a zdrojů informací

Přečtěte si bezpečnostní a regulační dokumenty dodané s počítačem a také webové stránky o souladu s předpisy na adrese www.dell.com/regulatory_compliance, kde najdete další informace o těchto tématech:

- doporučená bezpečnostní opatření,
- zákonná potvrzení,
- ergonomie,

Pokud chcete získat další informace o následujících tématech, přejděte na stránky www.dell.com:

- Záruka

- Podmínky (jen USA)
- Licenční smlouva s koncovým uživatelem

Další informace o vašem produktu naleznete na stránkách support.dell.com/manuals.

© 2012 Dell Inc.

Ochranné známky použité v tomto textu: Dell™, logo DELL, Dell Precision™, Precision ON™, ExpressCharge™, Latitude™, Latitude ON™, OptiPlex™, Vostro™ a Wi-Fi Catcher™ jsou ochranné známky společnosti Dell Inc. Intel®, Pentium®, Xeon®, Core™, Atom™, Centrino® a Celeron® jsou registrované ochranné známky nebo ochranné známky společnosti Intel Corporation v USA a v jiných zemích. AMD® je registrovaná ochranná známka a AMD Opteron™, AMD Phenom™, AMD Sempron™, AMD Athlon™, ATI Radeon™ a ATI FirePro™ jsou ochranné známky společnosti Advanced Micro Devices, Inc. Microsoft®, Windows®, MS-DOS®, Windows Vista®, tlačítko Start Windows Vista a Office Outlook® jsou buď ochranné známky, nebo registrované ochranné známky společnosti Microsoft Corporation ve Spojených státech anebo v jiných zemích. Blu-ray Disc™ je ochranná známka společnosti Blu-ray Disc Association (BDA) a pro použití na discích a přehrávačích je používána v rámci licence. Registrované slovní označení Bluetooth® je vlastněné společností Bluetooth® SIG, Inc. a jakékoli použití tohoto označení společností Dell Inc. je založeno na licenci. Wi-Fi® je registrovaná ochranná známka společnosti Wireless Ethernet Compatibility Alliance, Inc.